

AUTOMATISMI A TENUTA ERMETICA
SEALED HERMETIC DOORS

کیادر
فناوری دریهای اتوماتیک



KIADOOR

ERMETIKA

AUTOMATISMO E PORTE SCORREVOLI ERMETICHE SEALED HERMETIC SLIDING DOORS

ERMETIKA è la porta SESAMO utilizzata per la realizzazione di ingressi in ambienti condizionati dove l'isolamento acustico, termico ed igienico è fondamentale.

Il modello ERMETIKA può essere usato per le sale operatorie, sale di preparazione, stanze di quarantena, stanze asettiche, industrie farmaceutiche, industrie alimentari ed è inoltre indicato per impedire elevati scambi di aria e di emissioni acustiche in sale conferenza, sale di musica, uffici e molto altro. L'elevato livello d'igiene è assicurato dalla sua particolare costruzione poiché i bordi arrotondati in alluminio anodizzato sono livellati con il pannello della porta. Questa porta ermeticamente sigillata resiste alla sovrappressione o il sottovuoto, ciò garantisce la non diffusione dei batteri che può essere causata da una perdita d'aria della porta. Ulteriori vantaggi sono la resistenza al fumo che permette di utilizzare la porta ERMETIKA come separazione di cortina fumogena.

L'automazione, con una vasta gamma di opzioni standard, consente passaggi senza contatto e privi di ostacoli semplificando le procedure di lavoro.

Tutti i modelli sono utilizzabili anche in funzionamento solo manuale.

ERMETIKA sliding door by SESAMO is used for entrances in conditioned environments where soundproofing and insulation are primary requirements.

ERMETIKA has a wide range of application in operating theatre, in preparation rooms, in quarantine rooms, in clean rooms and in pharmaceuticals, food and microelectronics industries. ERMETIKA is also indicated to avoid an uncontrolled airflow and cross contamination, nevertheless to reduce noise in conference room, music room, offices and more. ERMETIKA stands out thanks to its hygienic construction, because the anodized aluminium edging is flush with the door panel. This door remains hermetically sealed when there is a large overpressure or under pressure, guaranting that no dust, particles or germs are spread as a result of an air leaking door. Very important advantages of the sliding doors they are cold smoke-proof, so they can be included in a smoke separation screen.

The operator has a various number of operation options, even without touching the door, simplifying the working procedures.

All models are also available in manual operating.



MODULO ORDINAZIONE ORDER FORM

AUTOMATISMI PER PORTE SCORREVOLI
OPERATORS FOR SLIDING DOORS

ERMETIKA

Ord.n°:
Order No:
Cod.Cliente:
Customer Code:

Dati Cliente Customer Data

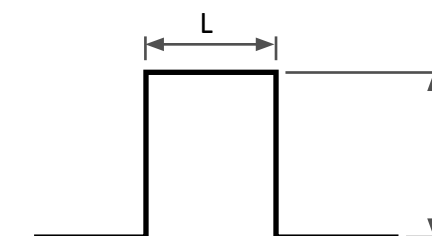
Cliente:
Customer:
Indirizzo: CAP: Città: Prov:
Address: Zip Code: City: Province:
Tel: email: Stato:
Phone: email: Country:

Tipologia Automatismo Type of door

- | | |
|---|--|
| <input type="checkbox"/> Anta Singola con apertura parziale a destra
1 Wing - partial open right | <input type="checkbox"/> Anta Singola con apertura parziale a sinistra
1 Wing - partial open left |
| Codice Automatismo:
Operator Code: | Codice Automatismo:
Operator Code: |
| <input type="checkbox"/> Anta Singola con apertura totale a destra
1 Wing - full open right | <input type="checkbox"/> Anta Singola con apertura totale a sinistra
1 Wing - full open left |
| Codice Automatismo:
Operator Code: | Codice Automatismo:
Operator Code: |

Vano muro Wall opening

L: mm
H: mm



E' prevista l'elaborazione da parte dell'ufficio tecnico SESAMO di un disegno per approvazione ed un possibile sopralluogo da parte di tecnici specializzati.
SESAMO will provide a drawing for approval and a possible inspection by skilled technicians.

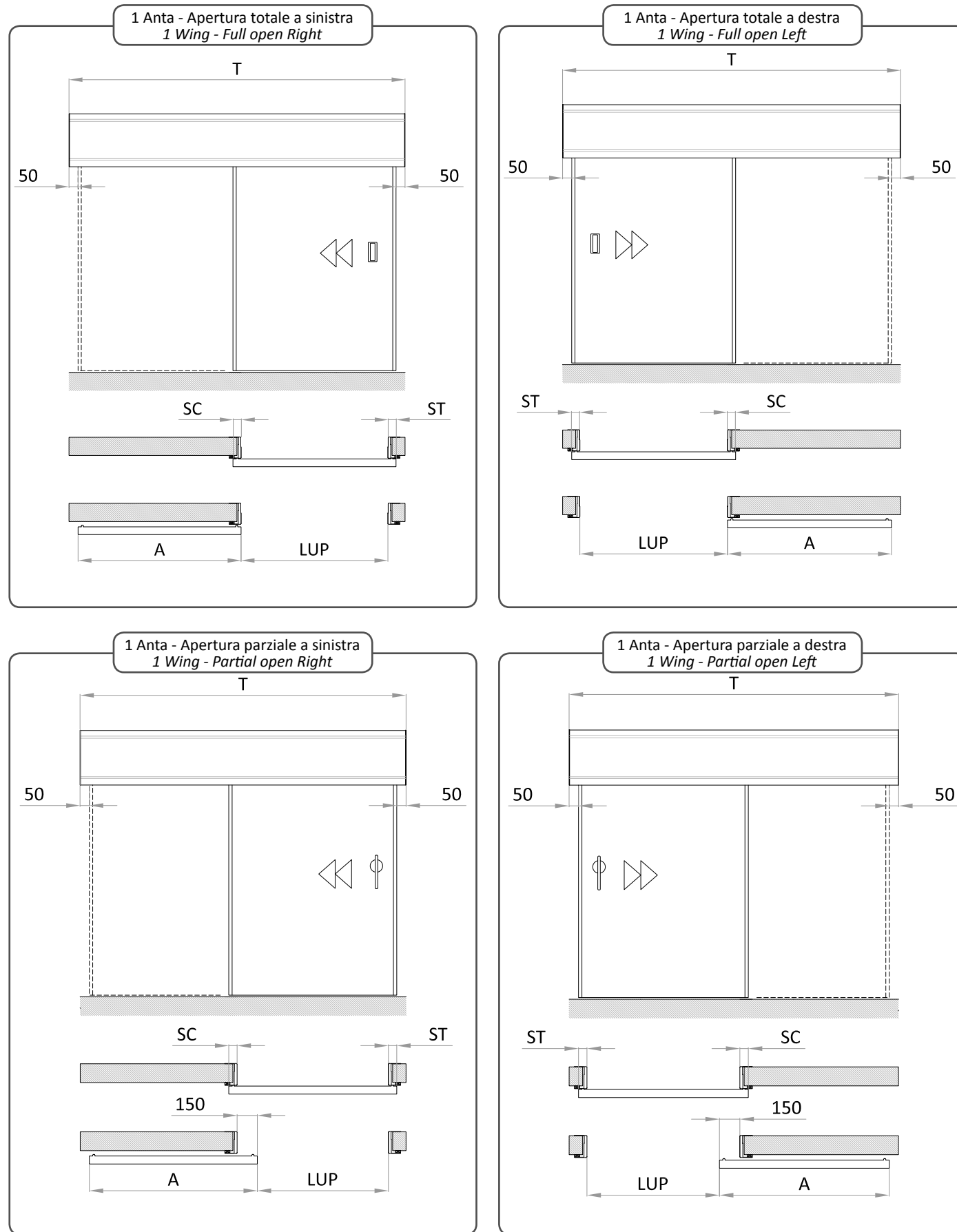
Accessori Accessories

Accessori aggiunti all'ordine:
Other accessories:



DEFINIZIONE SENSO DI APERTURA
E DIMENSIONAMENTO STANDARD

DEFINITION OF OPENING DIRECTION
AND STANDARD DIMENSIONS

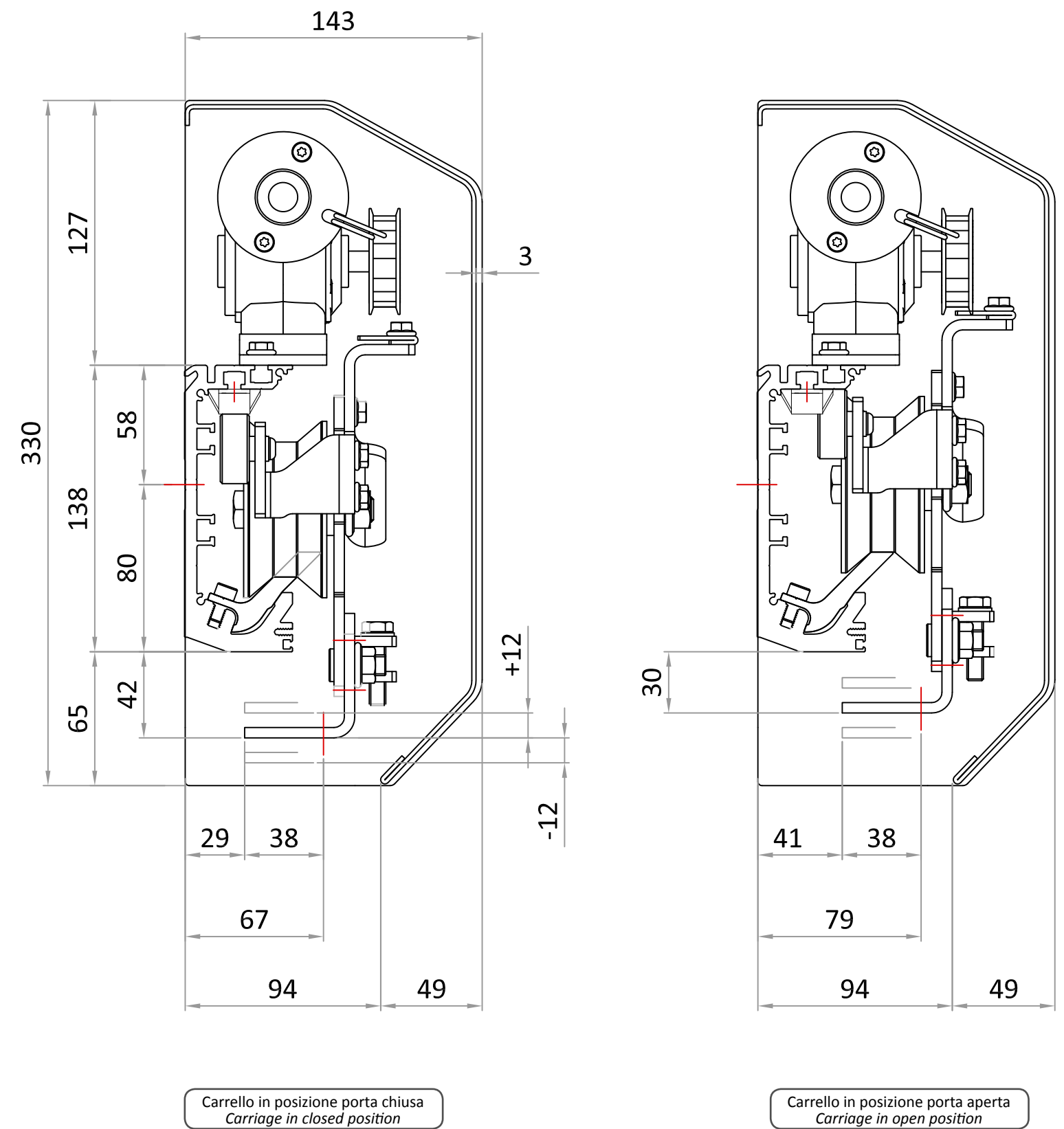


Per quote e disegni contattare Ufficio Tecnico

For sizes and drawings please contact Tech

SEZIONE AUTOMATISMO

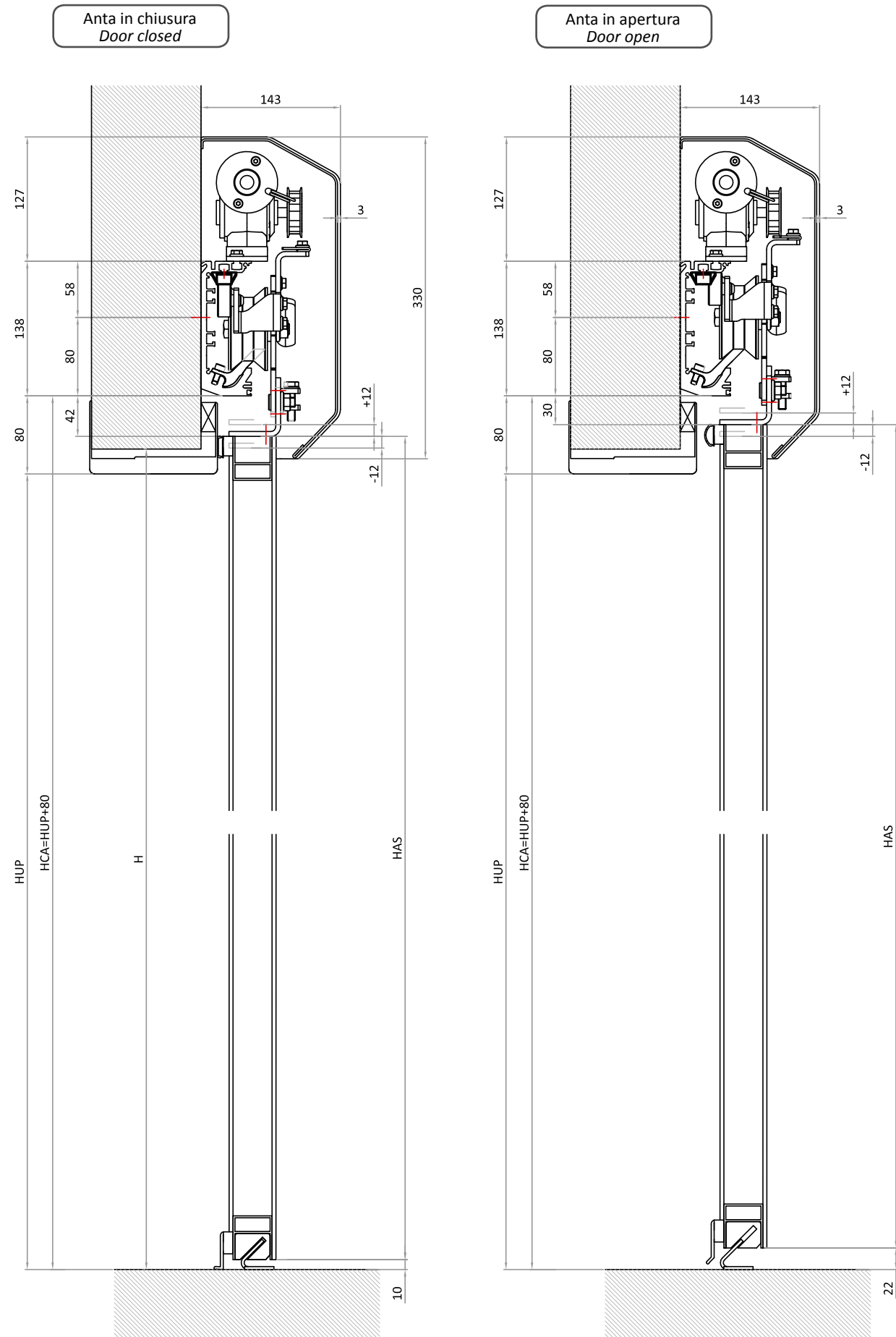
OPERATOR SECTION



Le quote si intendono in mm | Dimensions are in mm

INGRESSO CON ANTA ERMETICA | ENTRANCE WITH HERMETIC DOOR

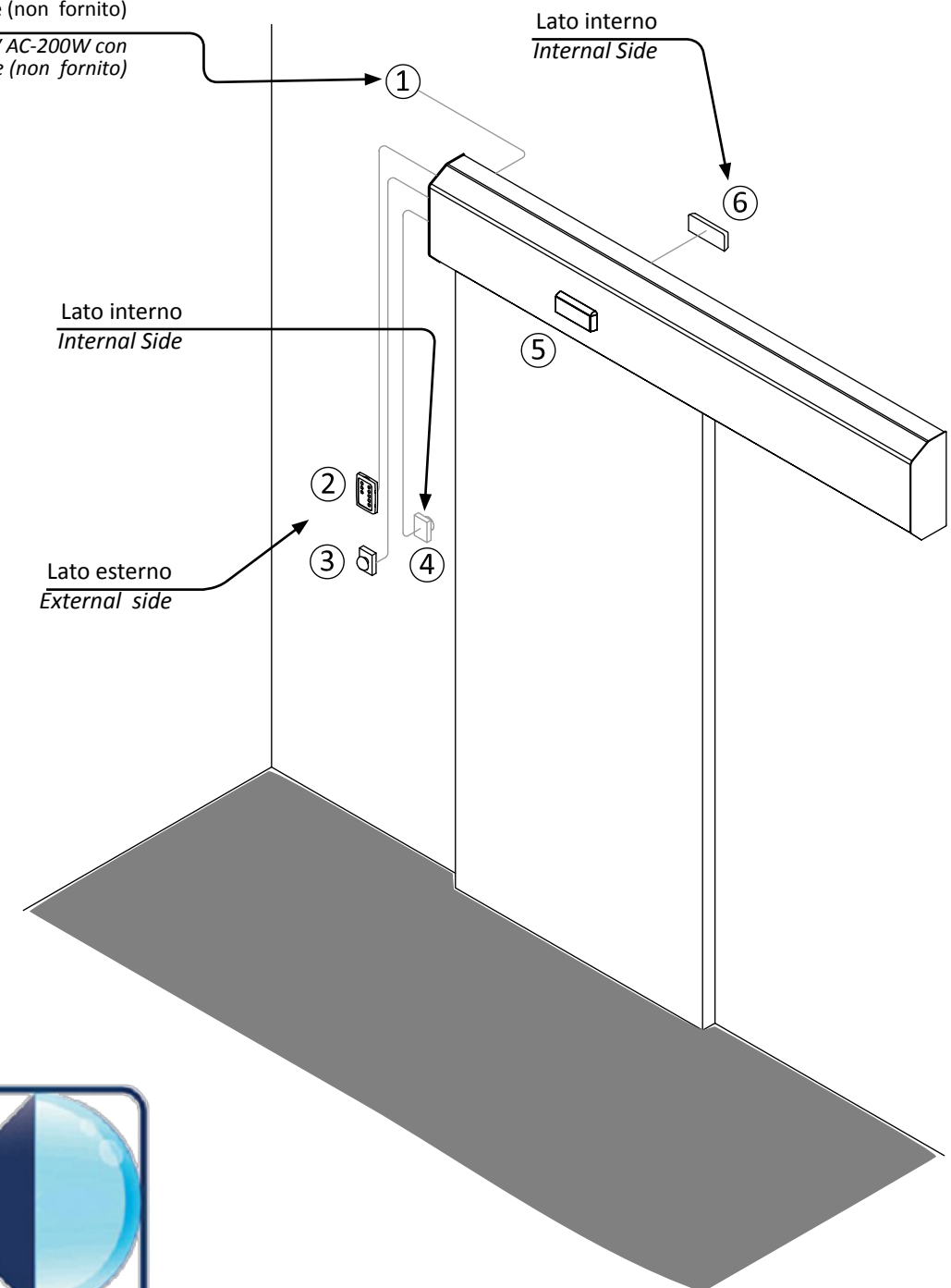
PREDISPOSIZIONE ELETTRICA PER AUTOMATISMI ERMETIKA | ELECTRICAL CONFIGURATION FOR ERMETIKA OPERATOR



N°	DESCRIZIONE DESCRIPTION	CAVI CABLE
1	ALIMENTAZIONE POWER SUPPLY	3 x 1,5 mm ² 3 x 1,5 mm ²
2	SELETORE PROGRAMMA LOGICS SELECTOR	4X0.25 mm ² Schermato 4X0.25 mm ² Shielded
3	PULSANTE APRIORTA ESTERNO OUTSIDE DOOR OPENING BUTTON	4X0.25 mm ² Schermato 4X0.25 mm ² Shielded

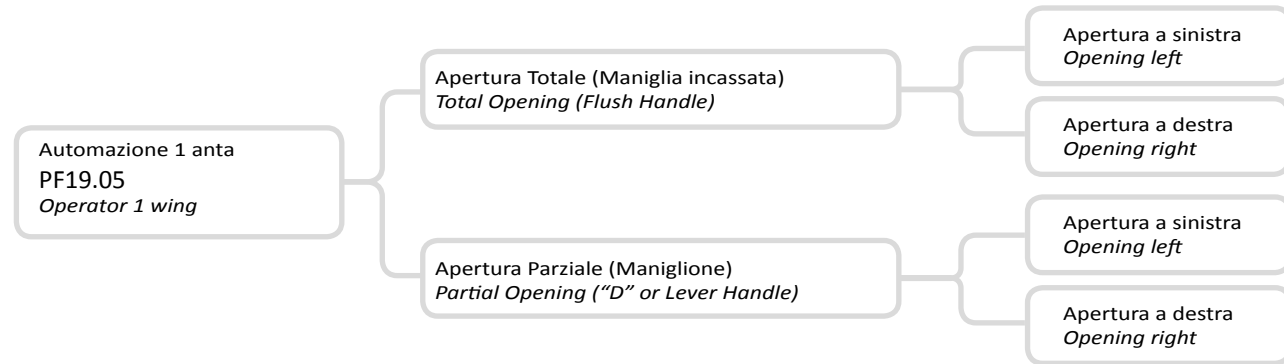
N°	DESCRIZIONE DESCRIPTION	CAVI CABLE
4	PULSANTE APRIORTA INTERNO INTERNAL DOOR OPENING BUTTON	4X0.25 mm ² Schermato 4X0.25 mm ² Shielded
5	SENSORI DI SICUREZZA ESTERNO SAFETY SENSOR EXTERNAL	In dotazione Supplied
6	SENSORI DI SICUREZZA INTERNO SAFETY SENSOR INTERNAL	In dotazione Supplied

Alimentazione 230V AC-200W con interruttore bipolare (non fornito)
Alimentatore 230V AC-200W con interruttore bipolare (non fornito)



Le quote si intendono in mm | Dimensions are in mm

GUIDA ALLA SCELTA | SELECTION GUIDE
ERMETIKA | ERMETIKA



CODICE CODE	DESCRIZIONE DESCRIPTION	DISEGNO DRAWING
PF19.05	Automazione ad 1 anta. Apertura totale a Sx. 1-wing operator. Full opening left.	

CODICE CODE	DESCRIZIONE DESCRIPTION	DISEGNO DRAWING
PF19.05	Automazione ad 1 anta. Apertura totale a Dx. 1-wing operator. Full opening right.	

GUIDA ALLA SCELTA | SELECTION GUIDE
ERMETIKA | ERMETIKA

CODICE CODE	DESCRIZIONE DESCRIPTION	DISEGNO DRAWING
PF19.05	Automazione ad 1 anta. Apertura parziale a Sx. 1-wing operator. Partial opening left.	

CODICE CODE	DESCRIZIONE DESCRIPTION	DISEGNO DRAWING
PF19.05	Automazione ad 1 anta. Apertura parziale a Dx. 1-wing operator. Partial opening right.	

(*) Contattare sesamo per disegni esecutivi, specifiche tecniche dettagliate e costi relativi ad ingressi completi.

(*) Please contact Sesamo for executive drawing, detailed technical specification and offers.

