



DIORISMA MILLENNIUM

DIORISMA MILLENNIUM è l'automatismo SESAMO utilizzato per la realizzazione di ingressi automatici di forma angolare. Unico nel suo genere, DIORISMA MILLENNIUM permette di automatizzare serramenti di forma angolare senza che si renda necessario installare due automatismi scorrevoli ad un'anta distinta. Al suo interno, infatti, risiede un'unica unità di comando che tramite uno speciale sistema di trasmissione trasmette il movimento ad entrambe le ante. Rispetto alla soluzione con due automatismi distinti, DIORISMA MILLENNIUM permette un notevole risparmio economico ed una maggiore velocità d'installazione e manutenzione. Generalmente l'architettonico finale è, quindi, di maggior integrità. Generalmente inserito in serramenti automatici di alto prestigio, DIORISMA MILLENNIUM è progettato per dare la massima affidabilità di funzionamento anche in presenza di un servizio continuo, come può accadere in aeroporti, ospedali, centri commerciali, stazioni ferroviarie, edifici pubblici. Abbinando all'automatismo DIORISMA MILLENNIUM la serie di PROFILI SESAMO per la realizzazione di ante fisse e scorrevoli si ottiene come risultato finale l'ingresso pedonale automatico realizzato secondo le direttive europee sulla sicurezza per le porte automatiche.

Caratteristiche tecniche - Technical features

- TENSIONE NOMINALE DI ALIMENTAZIONE - RATED SUPPLY VOLTAGE > 230 V
- FREQUENZA NOMINALE - RATED FREQUENCY > 50 Hz
- POTENZA NOMINALE - RATED POWER > 180 W
- VELOCITÀ DI APERTURA AUTOMATISMO 2 ANTE - OPENING SPEED 2 WINGS AUTOMATISM > 130 cm/sec
- PORTATA MAX. AMMISSIBILE AUTOMATISMO 2 ANTE - MAXIMUM ALLOWABLE PAYLOAD 2 WINGS AUTOMATISM > 2x120 Kg
- PESO DELL'AUTOMATISMO PER METRO LINEARE - WEIGHT OF CROSS-PIECE PER LINEAR METER > 15 Kg/m
- DIMENSIONI AUTOMATISMO - AUTOMATISM DIMENSIONS > 115h x 180 mm
- SERVIZIO CONTINUO - CONTINUOUS SERVICE

DIORISMA MILLENNIUM - automatismo per porte scorrevoli ad angolo ◀ D32 ▶ DIORISMA MILLENNIUM - automatic corner sliding doors

DIORISMA MILLENNIUM is the SESAMO automatism used for the realization of automatic entrances with corners. The only one of its kind, DIORISMA MILLENNIUM allows to automate doors with corners without making it necessary to install two different sliding automatisms to one wing. Inside it, in fact, there is a single control unit that uses a special transmission system to transmit the motion to both wings. In comparison with the solution using two different automatisms, DIORISMA MILLENNIUM allows a considerable economic savings and faster installation and maintenance. The final architectural result is, therefore, greater integration. Generally used in automatic doors of high prestige, DIORISMA MILLENNIUM is designed to provide maximum reliability of operation even with continuous service, as it can happen in airports, hospitals, shopping malls, railway stations, and public buildings. Combining the DIORISMA MILLENNIUM automatism with the series of SESAMO PROFILES for the realization of fixed and sliding wings results in an automatic pedestrian entrance realized according to the European directives on automatic door safety.

SESAMO



UNICO CASSONETTO IN ALLUMINIO SINGLE ALUMINIUM HOUSING
SELETTORE FUNZIONI DIGITALE O RIDOTTO FUNZION SELETTOR DIGITAL OR REDUCED
SELETTORE A CHIAVE KEY SELECTOR

AUTOMATISMO DIORISMA DIORISMA AUTOMATISM

SENSORI INFRAROSSI ATTIVO PER IL COMANDO DELLE APERTURE E SORVEGLIANZA ZONA APERTURA ACTIVE INFRARED SENSORS FOR COMMAND AND OPENING AREA SURVEILLANCE

Per gli accessori disponibili vedere a pag. 33/34 / For the available accessories see pages 33/34

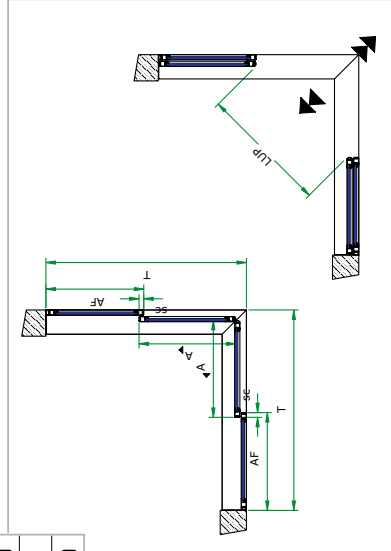
DIORISMA MILLENNIUM - AUTOMAZIONI/AUTOMATIONS

Codice articolo Code	Lunghezza traversa in mm Automatism length (mm)	LUP* (mm)	A* (mm)
PF06.01	2X600	990	700 • 700
PF06.02	2X700	1130	800 • 800
PF06.03	2X800	1270	900 • 900
PF06.04	2X2800	1410	1000 • 1000
PF06.05	2X2300	1550	1100 • 1100
PF06.06	2X2500	1690	1200 • 1200

* misure superiori verranno valutate caso per caso in base ai pesi, utilizzo, ecc. / Larger sizes will be evaluated case by case on the basis of weights, use, etc.

(*) si veda la figura sottostante per il significato di LUP e A. / (*) See the figure below for the definition of LUP and A.

IMBALLO in traversa viene spedito già assemblato ad angolo, con asse in legno flangiato sulle testate e fornito in dotazione per il trasporto durante il trasporto. Il traslocatore è già assemblato all'angolo. LUP e A: DIMENSIONI DI IMBALLAGGIO. The crosspiece is shipped already assembled at an angle, with a flanged wooden board on the ends forming a diagonal for protection during transport.



Per gli accessori disponibili vedere a pag. 58-60 / For the available accessories see pages 58-60

DIORISMA MILLENNIUM - automatismo per porte scorrevoli ad angolo ◀ D33 ▶ DIORISMA MILLENNIUM - automatic corner sliding doors